

O'BYA

PISCINE BOIS ALASKA

3.54 x 1.16 m



TRAITEMENT AUTOCLAVE
CLASSE IV



CARACTÉRISTIQUES

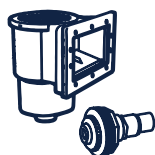
- Forme : Hexagonale
- Installation : Hors-sol, semi-enterrée, enterrée
- Dalle béton obligatoire
- Diamètre extérieur : 3.54 m
- Hauteur : 1.16 m
- Capacité : 5.56 m³
- Type de filtration : Filtration à sable
- Débit de filtration : 4 m³/h
- Largeur des margelles : 29 cm



ACCESSOIRES INCLUS



Filtration à sable
Norme NF P 90-318



Skimmer
et refoulement



Liner PVC
75/100^{ème} Uni Bleu



Tapis de sol



Echelle Inox



Escalier bois



INFORMATIONS PRATIQUES



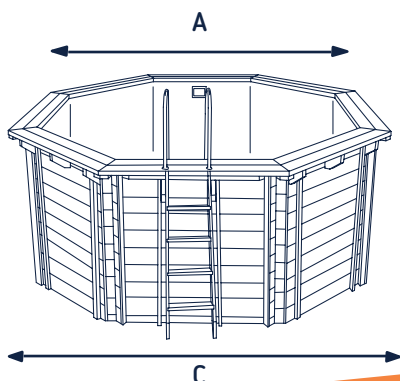
Temps de montage estimé
3 jours (hors dalle béton)



Poids de la structure
Environ 473 kg



Dimensions colis
1830 x 1120 x 615 mm



A : Surface de nage : 5.55 m²
B : Hauteur d'eau : Env. 1 m
C : Surface d'installation : 4.00 x 3.50 m



L'APPLICATION PISCINE BOIS
BY CASH PISCINES

TÉLÉCHARGEZ L'APPLICATION pour
concevoir et visualiser en réalité
augmentée la piscine de vos rêves !

Disponible sur
App Store

O'BYA

PISCINE BOIS ALASKA

3.54 x 1.16 m



TRAITEMENT AUTOCLAVE
CLASSE IV



PLAN DE LA PISCINE ALASKA

